


Gebruiksaanwijzing Explosieveilige Convectoren

Deze gebruiksaanwijzing is voor de convectoren type: **ECEX6010**

1. Algemeen

- 1.1 De convector is ATEX gecertificeerd conform ATEX richtlijn 2014/34/EU en IECEx.
- 1.2 Het certificaatnummer is LCIE 03 ATEX 6282X en IECEx LCI 10.0012X en is  II 2 G Ex d IIC T3(of T4) Gb geclassificeerd.
- 1.3 De convector kan toegepast worden in zowel een zone 1 als zone 2 omgeving, die geclassificeerd is voor gasgroep IIA, IIB of IIC.
- 1.4 De convector is ontworpen voor ruimteverwarming met een omgevingstemperatuur van min. -20°C tot max. 40°C, bij een relatieve luchtvochtigheid van 95%.
- 1.5 Ontwerp, de keuze en plaatsing van elektrische installaties op plaatsen waar gasontploffingsgevaar heerst, dient conform de eisen te zijn, die zijn gesteld in de NEN-EN-IEC 60079-14:2014. Deze eisen vormen een aanvulling op de eisen te stellen aan installaties in niet-gevaarlijke gebieden.

2. Omschrijving

De convector bestaat uit:

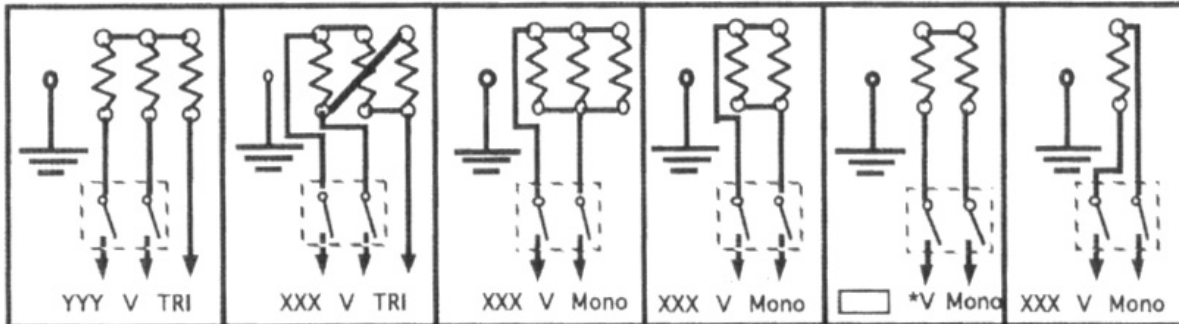
- 2.1 - Twee of drie verwarmingspatronen gemonteerd in buizen die zijn voorzien van lamellen.
- 2.2 - Een staal gegalvaniseerd rooster, voorzien van montagevoeten
- 2.3 - Een Ex d IIC drukvast aansluithuis, IP55, voorzien van aardaansluiting en Ex-kabelwartel voor een ongearmeerde ronde solide kabel, met een diameter $\varnothing 8 - 16$ mm.
- 2.4 - Een ruimtethermostaat instelbaar van 0-50°C

3. Voorzorgsmaatregelen bij het gebruik

- 3.1 Controleren of de convector wordt toegepast in een ATEX153 gezoneerde ruimte en daar toegepast mag worden.
- 3.2 Controleren dat de gebruikte voedingsspanning overeenstemt met deze vermeld op het typeplaatje van het toestel en niet meer dan 10% boven de nominale waarde is.
- 3.3 Het demonteren en monteren van een kabelwartel mag alleen in de fabriek gebeuren door de fabrikant.
- 3.4 Het is verboden de deksel in een explosiegevaarlijke omgeving van het aansluithuis te verwijderen indien de voedingsspanning is aangesloten.
- 3.5 Controleer of de omgevingstemperatuur binnen de range van -20...+40°C ligt. Neem maatregelen om de warmtegeleiding naar het aansluithuis zo veel mogelijk te voorkomen. De temperatuur bij de kabelwartelintrede mag niet hoger zijn dan +80°C. Plaats indien nodig een zonnenscherm of geschikte ventilatie.
- 3.6 Het is essentieel dat een ronde aansluitkabel wordt gebruikt die binnen de diameterrange van de wartel valt.
- 3.7 Voor het terugplaatsen van de deksel in het aansluithuis dient men zeker te zijn dat er geen beschadigingen of verontreinigingen op het afdichtingsvlak van de deksel en het huis zijn. De deksel laat zich makkelijker monteren, indien op de schroefdraad, niet corrosief vet met een vlampunt hoger dan de temperatuurklasse van het aansluithuis, wordt aangebracht.
- 3.8 Verwissel geen deksels van twee verschillende aansluithuizen.
- 3.9 Sluit de voedingsspanning pas weer aan indien de deksel op de juiste wijze is gesloten.
- 3.10 De convector MOET HORIZONTAAL geïnstalleerd worden (bevestigingssteunen op de vloer of op een beugel (hoekprofiel) aan de wand).
- 3.11 De convector mag niet worden afgedekt en de natuurlijke luchtstroom mag niet worden verhinderd. Het rooster dient schoon te zijn.
- 3.12 De aansluiting gebeurt met behulp van onderdelen gecertificeerd voor gasgroep IIC.

4. Elektrische aansluiting

- 4.1 Het deksel demonteren (wacht 15min. nadat de voedingsspanning is afgesloten):
- de 4 bouten losschroeven
 - het deksel wegnemen: Let op! De deksel heeft een speciale passing en hoort bij het toestel. De deksel dus niet verwisselen. Om klemmen te voorkomen, de deksel voorzichtig recht uit het huis trekken.
- 4.2 De kabel door de wartel steken en vervolgens de twee of drie fasen aansluiten (zie schema 4.2: XXX is de spanning van iedere weerstand; YYY bij een driefasige steraansluiting)



Schema 4.2

- 4.3 Het is verplicht het toestel te aarden.
- 4.4 Controleren dat de aansluitingen goed aangespannen zijn.
- 4.5 De spanning van de wartel goed aanspannen om de kabel, om de dichting te verzekeren.
- 4.6 Stel de thermostaat in op de gewenste waarde.
- 4.7 Het deksel recht plaatsen en volledig laten aansluiten.
- 4.8 De vier bouten goed vastschroeven.

5. In bedrijfstelling

Alvorens het toestel onder spanning te zetten, de volgende belangrijke punten controleren:

- 5.1 In geen geval mag de convector aangesloten worden op een nominale spanning die hoger is dan deze vermeld op het plaatje van het toestel. De voedingsspanning mag niet meer dan 10% hoger zijn dan de opgegeven waarde.
Nota: Indien het toestel twee spanningen heeft, controleren dat de aansluiting uitgevoerd wordt zoals aangegeven in schema 4.2.
- 5.2 De natuurlijke luchtstroom mag niet worden gehinderd. **DE CONVECTOR MAG NIET WORDEN AFGEDEKT!!**
- 5.3 De ingebouwde thermostaat van de convector afstellen: controleren dat de regelknop wel degelijk de verwarming uitschakelt en weer in bedrijf stelt.
Nota: De temperatuuraanduiding op de thermostaatknop duidt niet de werkelijke temperatuur aan die in de ruimte wordt waargenomen. Deze is afhankelijk van de installatievoorwaarden. Door opeenvolgende correcties dient de juiste temperatuur te worden ingesteld.
- 5.4 Het toestel onder spanning zetten.

6. Onderhoud

- 6.1 Erop letten dat de aanbevelingen genoemd in par. 5 in acht genomen worden.
- 6.2 Na 50 uur bedrijfstijd, controleren of de aansluitingen nog goed zijn aangespannen (voor het demonteren en opnieuw monteren (zie par. 3.1-3.12)
- 6.3 Erop letten dat op de lamellen van de verwarmingselementen geen vuil of stof ligt (afstoffen indien nodig).
- 6.4 Indien er verwarmingselementen moeten worden vervangen, contact opnemen met Enon.

7. Garantie:

Voor de garantie geldt de fabrieksgarantie danwel de garantie conform onze algemene leverings- en verkoopvoorwaarden.

Wij kunnen niet verantwoordelijk worden gesteld voor schade door:

- Gebruik van het toestel met een voedingsspanning die 10% hoger is dan de voorziene nominale spanning.
- Foutieve montage.
- Gebrek aan onderhoud, schokken, onhandigheid of onervarenheid van de gebruiker.
- Corrosie

Overige productgroepen

- Verwarmingselementen
- Ruimteverwarming
- Procesverwarming
- Explosieveilige verwarming
- Vloerverwarming
- Opritverwarming
- Tracing
- Meet- & regelapparatuur

Enon "inspiring in heating"
Bijsterhuizen 3007a
6604 LP Wijchen
Tel. : 024-6455888
Fax : 024-6454404
Email : inspire@enon.nl
Web : www.enon.nl