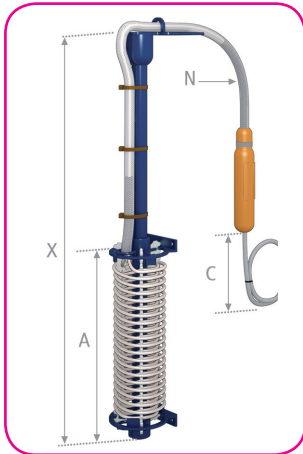


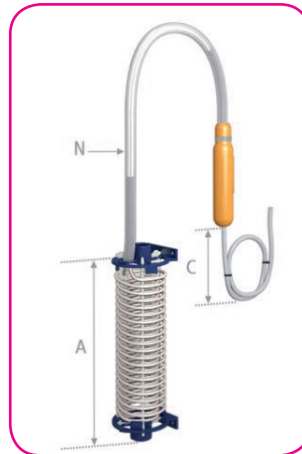
Teflon dompelementen cilindrisch

Teflon dompelementen worden toegepast voor het verwarmen van vloeistoffen. Deze heaters zijn ideaal met name indien het agressieve chemische vloeistoffen betreft. De teflon verwarmingskabel bieden een goede afscherming tegen warme chemisch agressieve vloeistoffen.



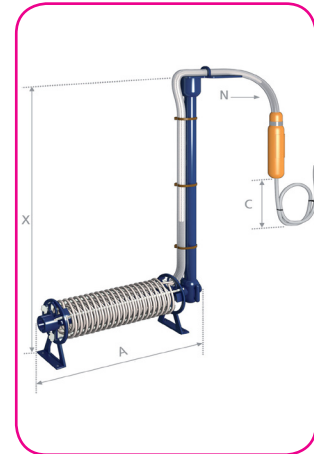
Type R

Inclusief plastic buisstructuur (PP of PVDF) $\varnothing 20\text{mm}$. Speciaal voor montage langs de tankwand.



Type S

Als type R, echter zonder buisstructuur. Kan overal in de tank worden geplaatst.



Type P

Inclusief plastic buisstructuur (PP of PVDF) $\varnothing 20\text{mm}$, met voet. Bedoeld voor installatie op de bodem van de tank.

Opties

Standaard zijn de dompelementen voorzien van 1m onverwarmd deel (N) en 1m aansluitkabel (C). Deze kunnen naar wens worden verlengd.



Voetsteunen voor bodemmontage op de tank. Standaard hoogte is 35mm.



De ondersteuningsstructuur kan in PP of PVDF worden geleverd. Als extra bescherming kan een PP rooster worden geleverd. Materiaalkeuze is afhankelijk van de zuurgraad en temperatuur van het medium.



Andere uitvoeringen

Teflon dompelementen plat

Deze dompelementen zijn plat en eveneens opgebouwd uit teflon verwarmingskabel. Ze worden zowel in horizontale als verticale uitvoering geleverd.



Teflon dompelementen rond

Deze dompelementen zijn rond en flexibel en eveneens opgebouwd uit teflon verwarmingskabel. Ze worden o.a. toegepast als vorstbeveiliging in tanks van $\varnothing 500$ tot $\varnothing 2000\text{mm}$. Zijn via het inspectie-/mangat in de tank te plaatsen.



Teflon dompelementen cilindrisch met thermostaat

Deze dompelementen zijn cilindrisch en eveneens opgebouwd uit teflon verwarmingskabel. Voorzien van direct schakelende thermostaat $0-90^{\circ}\text{C}$ in aansluithuis.



Uitvoeringen

vermogen	diameter øD (mm)	hoogte A (mm)	vermogen	diameter øD (mm)	hoogte A (mm)	Type
Type R, 230V enkelfase			Type R, 400V 3 fasen			
0.5 kW	85	165	1.5 kW	85	445	
1.0 kW	85	260	3.0 kW	85	755	
1.5 kW	85	310	4.5 kW	85	900	
2.0 kW	85	390	4.5 kW	125	570	
3.0 kW	85	620	6.0 kW	85	1140	
4.0 kW	85	730	6.0 kW	125	720	
5.0 kW	85	840	9.0 kW	125	1140	
6.0 kW	85	1140	12.0 kW	125	1320	
6.0 kW	125	720	15.0 kW	125	1520	
Type S, 230V enkelfase			Type S, 3 400V 3 fasen			
0.5 kW	85	185	1.5 kW	85	465	
1.0 kW	85	280	3.0 kW	85	775	
1.5 kW	85	330	4.5 kW	85	920	
2.0 kW	85	410	4.5 kW	125	590	
3.0 kW	85	640	6.0 kW	85	1160	
4.0 kW	85	750	6.0 kW	125	740	
5.0 kW	85	860	9.0 kW	125	1160	
6.0 kW	85	1160	12.0 kW	125	1340	
6.0 kW	125	740	15.0 kW	125	1550	
Type P, 230V enkelfase			Type P, 400V 3 fasen			
0.5 kW	85	225	1.5 kW	85	505	
1.0 kW	85	320	3.0 kW	85	815	
1.5 kW	85	370	4.5 kW	85	960	
2.0 kW	85	450	4.5 kW	125	630	
3.0 kW	85	680	6.0 kW	85	1200	
4.0 kW	85	790	6.0 kW	125	780	
5.0 kW	85	900	9.0 kW	125	1200	
6.0 kW	85	1200	12.0 kW	125	1380	
6.0 kW	125	780	15.0 kW	125	1590	

Overige productgroepen

- Verwarmingselementen
- Ruimteverwarming
- Procesverwarming
- Explosie veilige verwarming
- Vloerverwarming
- Opritverwarming
- Tracing
- Meet- & regelapparatuur

Enon "inspiring in heating"
Bijsterhuizen 3007a
6604 LP Wijnchen
Tel. : 024-6455888
Email : inspire@enon.nl
Web : www.enon.nl