

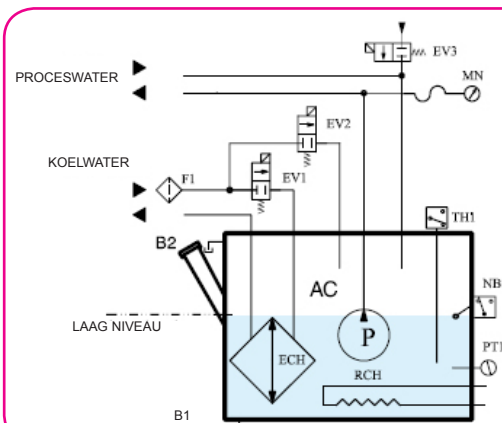
Heet / koud units voor water atmosferisch

Deze plug & play units verwarmen en koelen volledig temperatuur gestuurd water (tot 90°C) in een atmosferisch systeem. De units zijn gemakkelijk zonder ingrijpende aanpassingen in uw proces te integreren en eenvoudig te bedienen.



De units zijn standaard voorzien van:

- een elektrische heater: 6 - 12kW
- een warmte-koudewisselaar: koelvermogen 16-45kW
- een centrifugaalpomp: 60 - 70 l/min
- een (atmosferische) expansietank 8 liter
- een centraal regelsysteem
- een aansluitkast: 3x400V + PE
- vermogensregeling met magneetschakelaars
- een geïsoleerde omkasting op wielen



Schema standaard model

P	= Dompelpomp
ECH	= Dompelkoeler
RCH	= Heater
F1	= Filter
TH1	= Beveiligingsthermostaat temperatuur
PT1	= Temperatuursensor water
EV1	= Magneetafsluiter koeling
EV2	= Magneetafsluiter watervulling
EV3	= Drukventiel
AC	= Expansietank (atmosferisch)
NB	= Laag niveau schakelaar
B1	= Drainaansluiting
B2	= Vulopening
AC	= Atmosferische tank
MN	= Manometer (0-6barg)

Andere uitvoeringen

Heet water units

Deze plug & play units verwarmen volledig temperatuur gestuurd water tot temperaturen van 90°C bij 10barg of 12barg zonder of met expansietank, of 110°C/140°C bij 12barg met expansietank.



Heet/koud water en olie units

Deze units verwarmen en koelen volledig temperatuur gestuurd thermische olie tot temperaturen van 180°C/250°C/300°C bij 10bar met expansietank. Koeling via een warmtewisselaar gevoed door een extern waternetwerk.



Heater units voor olie

Deze verwarmingsunits zijn geschikt voor het verwarmen en regelen van thermische olie tot temperaturen van 180°C/250°C/300°C bij 10bar



Heet/koel water en olie units

Deze plug & play units verwarmen en koelen volledig temperatuur gestuurd water of thermische olie in een gesloten systeem tot 31kW. Het water of oliemedium wordt gekoeld via een warmtewisselaar gevoed door een interne koelunit.



Uitvoeringen

belangrijkste eigenschappen	type	heater-vermogen (-5 +10%)	koel-vermogen (-5 +10%)	Flow (m³/h)	drukval (bar)	afmetingen (mm)	gewicht (kg)
- Atmosferische expansietank - Temperatuur thermische olie tot 180°C - Warmte-koudewisselaar - Max. werkdruk: 10 bar - Centrifugaalpomp - PID-regelaar met digitaal display - Handmatige olievulling - Display oliepeil en min. oliepeil - Temperatuurverschil 140°C	10803-04	4 kW	16 kW	0,8	4,2	390x680x780	95
	10803-06	6 kW	18 kW	1,2	3,0	390x680x780	95
	10803-10	10 kW	30 kW	2,0	4,7	390x680x780	105
	10803-14	14 kW	45 kW	3,0	4,5	390x680x780	105
	10803-19	20 kW	60 kW	4,0	2,7	500x1100x1200	170
	10803-29	30 kW	90 kW	6,0	3,1	600x1280x1600	250
	10803-39	40 kW	120 kW	8,0	3,9	600x1280x1600	250
	10803-49	60 kW	150 kW	10,0	3,8	600x1280x1600	280
- Atmosferische expansietank - Temperatuur thermische olie tot 250°C - Warmte-koudewisselaar - Max. werkdruk: 10 bar - Centrifugaalpomp - PID-regelaar met digitaal display - Handmatige olievulling - Display oliepeil en min. oliepeil - Temperatuurverschil 140°C	10803-07	6 kW	31 kW	1,2	0,9	390x680x780	95
	10803-11	10 kW	51 kW	2,0	2,2	500x1100x1200	105
	10803-15	14 kW	90 kW	3,0	2,7	500x1100x1200	105
	10803-20	20 kW	102 kW	4,0	3,2	500x1100x1200	250
	10803-30	30 kW	160 kW	6,0	2,5	600x1280x1600	280
	10803-40	40 kW	205 kW	8,0	3,5	600x1280x1600	280
	10803-50	60 kW	250 kW	10,0	3,5	600x1280x1600	280
	- Atmosferische expansietank - Temperatuur thermische olie tot 300°C - Warmte-koudewisselaar - Max. werkdruk: 10 bar - Centrifugaalpomp - PID-regelaar met digitaal display - Handmatige olievulling - Display oliepeil en min. oliepeil - Temperatuurverschil 140°C	10803-08	6 kW	31 kW	1,2	0,9	400x900x1060
10803-12		10 kW	51 kW	2,0	2,2	500x1100x1200	105
10803-16		14 kW	90 kW	3,0	2,7	500x1100x1200	105
10803-21		20 kW	102 kW	4,0	3,2	500x1100x1200	250
10803-31		30 kW	160 kW	6,0	2,5	600x1280x1600	280
10803-41		40 kW	205 kW	8,0	3,5	600x1280x1600	280
10803-51		60 kW	250 kW	10,0	3,5	600x1280x1600	280

Opties en accessoires

- Afstandbediening, 0-10VDC of 4 - 20mA
- Spanningsomschakeling van 400V naar 230VAC
- Verschillende aansluitingen: RS 485, Field bus ...
- Temperatuurregeling door externe sensor
- RVS omkasting
- Pomp met een grotere capaciteit
- Spare parts
- Filters
- Training op locatie
- Andere opties op aanvraag

Overige productgroepen

- Verwarmingselementen
- Ruimteverwarming
- Procesverwarming
- Explosieveilige verwarming
- Vloerverwarming
- Opritverwarming
- Tracing
- Meet- & regelapparatuur

Enon "inspiring in heating"
 Bijsterhuizen 3007a
 6604 LP Wijchen
 Tel. : 024-6455888
 Fax : 024-6454404
 Email : inspire@enon.nl
 Web : www.enon.nl