

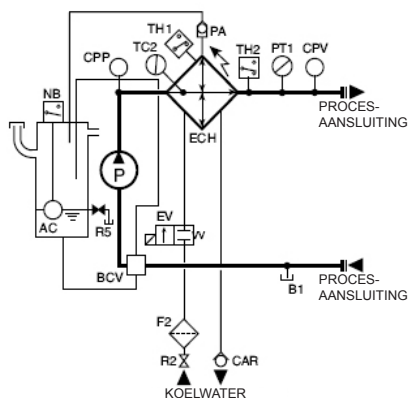
## Heet / koud units voor thermische olie

Deze plug & play units verwarmen en koelen volledig temperatuur gestuurd thermische olie (tot 300°C) in een gesloten systeem (max. 10 barg). De units zijn gemakkelijk zonder ingrijpende aanpassingen in uw proces te integreren en eenvoudig te bedienen.



De units zijn standaard voorzien van:

- een elektrische heater: 4 - 60kW
- een warmte-koudewisselaar: koelvermogen tot 250kW
- een centrifugaalpomp: 0,8 - 10 m<sup>3</sup>/h
- een atm. expansietank: 12 - 15 ltr
- een centraal regelsysteem
- een aansluitkast: 3x400V + PE
- vermogensregeling met thyristoren
- een geïsoleerde omkasting op wielen



P	= Pomp
ECH	= Heater / koeler
F2	= Filter
R2	= Afsluiter
PA	= Automatische ontlufting
TH1	= Beveiligingsthermostaat heater
TH2	= Max. temperatuurbewaking
PT1	= Temperatuursensor olie
TC2	= Max. temperatuurbewaking
EV	= Magneetafsluiter
AC	= Expansietank (atmosferisch)
NB	= Laag niveau schakelaar
CAR	= Keerklep
R5	= Niveau aftapafsluiter
B1	= Drainaansluiting
BCV	= Speed Braking Box
CPP/CPV	= Druksensor

### Andere uitvoeringen

#### Heet water units

Deze plug & play units verwarmen volledig temperatuur gestuurd water tot temperaturen van 90°C bij 10barg of 12barg zonder of met expansietank, of 110°C/140°C bij 12barg met expansietank.



#### Heet/koud water units

Deze plug & play units verwarmen en koelen volledig temperatuur gestuurd water in een gesloten systeem tot 50/150kW. Koeling via een warmtewisselaar gevoed door een extern waternetwerk.



#### Heater units voor olie

Deze verwarmingsunits zijn geschikt voor het verwarmen en regelen van thermische olie tot temperaturen van 180°C/250°C/300°C bij 10bar



#### Heet/koel water en olie units

Deze plug & play units verwarmen en koelen volledig temperatuur gestuurd water of thermische olie in een gesloten systeem tot 31kW. Het water of oliemedium wordt gekoeld via een warmtewisselaar gevoed door een interne koelunit.



## Uitvoeringen

belangrijkste eigenschappen	type	heater-vermogen (-5 +10%)	koel-vermogen (-5 +10%)	Flow (m³/h)	drukval (bar)	afmetingen (mm)	gewicht (kg)
- Atmosferische expansietank - Temperatuur thermische olie tot <b>180°C</b> - Warmte-koudewisselaar - Max. werkdruk: <b>10 bar</b> - Centrifugaalpomp - PID-regelaar met digitaal display - Handmatige olievulling - Display oliepeil en min. oliepeil - Temperatuurverschil 140°C	10803-04	4 kW	16 kW	0,8	4,2	390x680x780	95
	10803-06	6 kW	18 kW	1,2	3,0	390x680x780	95
	10803-10	10 kW	30 kW	2,0	4,7	390x680x780	105
	10803-14	14 kW	45 kW	3,0	4,5	390x680x780	105
	10803-19	20 kW	60 kW	4,0	2,7	500x1100x1200	170
	10803-29	30 kW	90 kW	6,0	3,1	600x1280x1600	250
	10803-39	40 kW	120 kW	8,0	3,9	600x1280x1600	250
	10803-49	60 kW	150 kW	10,0	3,8	600x1280x1600	280
- Atmosferische expansietank - Temperatuur thermische olie tot <b>250°C</b> - Warmte-koudewisselaar - Max. werkdruk: <b>10 bar</b> - Centrifugaalpomp - PID-regelaar met digitaal display - Handmatige olievulling - Display oliepeil en min. oliepeil - Temperatuurverschil 140°C	10803-07	6 kW	31 kW	1,2	0,9	390x680x780	95
	10803-11	10 kW	51 kW	2,0	2,2	500x1100x1200	105
	10803-15	14 kW	90 kW	3,0	2,7	500x1100x1200	105
	10803-20	20 kW	102 kW	4,0	3,2	500x1100x1200	250
	10803-30	30 kW	160 kW	6,0	2,5	600x1280x1600	280
	10803-40	40 kW	205 kW	8,0	3,5	600x1280x1600	280
	10803-50	60 kW	250 kW	10,0	3,5	600x1280x1600	280
	- Atmosferische expansietank - Temperatuur thermische olie tot <b>300°C</b> - Warmte-koudewisselaar - Max. werkdruk: <b>10 bar</b> - Centrifugaalpomp - PID-regelaar met digitaal display - Handmatige olievulling - Display oliepeil en min. oliepeil - Temperatuurverschil 140°C	10803-08	6 kW	31 kW	1,2	0,9	400x900x1060
10803-12		10 kW	51 kW	2,0	2,2	500x1100x1200	105
10803-16		14 kW	90 kW	3,0	2,7	500x1100x1200	105
10803-21		20 kW	102 kW	4,0	3,2	500x1100x1200	250
10803-31		30 kW	160 kW	6,0	2,5	600x1280x1600	280
10803-41		40 kW	205 kW	8,0	3,5	600x1280x1600	280
10803-51		60 kW	250 kW	10,0	3,5	600x1280x1600	280

## Opties en accessoires

- Afstandbediening, 0-10VDC of 4 - 20mA
- Spanningsomschakeling van 400V naar 230VAC
- Verschillende aansluitingen: RS 485, Field bus ...
- Temperatuurregeling door externe sensor
- RVS omkasting
- Pomp met een grotere capaciteit
- Spare parts
- Filters
- Training op locatie
- Andere opties op aanvraag

## Overige productgroepen

- Verwarmingselementen
- Ruimteverwarming
- Procesverwarming
- Explosieveilige verwarming
- Vloerverwarming
- Opritverwarming
- Tracing
- Meet- & regelapparatuur

Enon "inspiring in heating"  
 Bijsterhuizen 3007a  
 6604 LP Wijchen  
 Tel. : 024-6455888  
 Fax : 024-6454404  
 Email : inspire@enon.nl  
 Web : www.enon.nl