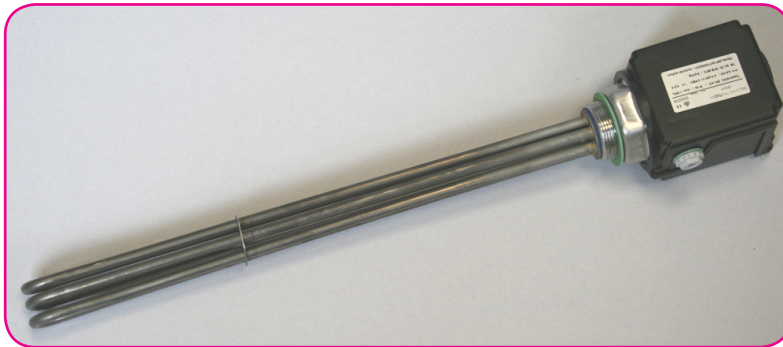


## Inschroefelementen, standaard uitvoering

Inschroefelementen zijn er voor het direct verwarmen van vloeistoffen en gassen. We hebben buiten onze specials een standaard reeks inschroefelementen tot 12kW. Inschroefelementen zijn in vergelijking met flensheaters makkelijk hanteerbaar en flexibel toepasbaar. Inbouw van een inschroefelement is relatief eenvoudig en vereist meestal maar een kleine constructieve aanpassing.

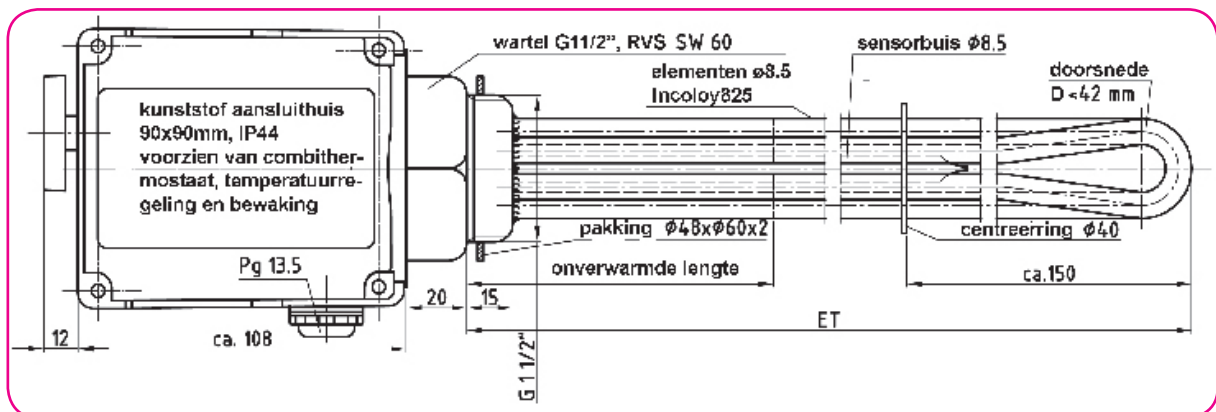


Er zijn veel industriële toepassingen:

- Warm en heet water bereiding
- Olieverwarming
- Luchtverwarming
- Warmtewisselaars
- Industriële vaatwassers
- Doorstroomheaters
- Boilers
- Etc.

### Constructie

De inschroefelementen zijn voorzien van een roestvaststalen inschroefwartel G1½". In de wartel zijn 3 elementen hardgesoldeerd. Het elementmateriaal is Incoloy 825, dit materiaal heeft een hoge chemische- en corrosiebestendigheid. De elementbuisdiameter is ø8.5mm. In het kunststof aansluituis is een combithermostaat opgenomen. Het aansluituis is van zwart kunststof 90x90x108mm.



### Temperatuurregeling- en beveiliging

De inschroefelementen zijn uitgevoerd met een regelthermostaat en een maximaalthermostaat 30-75°C / 98°C of 30-80°C / 110°C. De thermostaat kan 16A schakelen.

De inschroefelementen moeten altijd beneden het vloeistofniveau worden gemonteerd om zodoende het verbranden van de elementen te voorkomen. De maximaalthermostaat zorgt ervoor dat bij een te hoge mediumtemperatuur het inschroefelement wordt uitgeschakeld. In het geval het element droog komt te staan zal deze ook door de maximaalthermostaat worden uitgeschakeld.

### Standaard inschroefelementen

Onze standaard inschroefelementen zijn conform de tabel op de volgende pagina leverbaar. De elementen zijn voorzien van een kunststof aansluituis en hebben een 1½" RVS wartel met daarin 3 stuks Incoloy 825 buiselementen gesoldeerd. Het aansluituis is voorzien van een regel- en maximaalthermostaat.

## Tabel standaard inschroefelementen

Artikelcode	Insteeklengte (mm)	Onverwarmde lengte (mm)	Vermogen (W)	Wattbelasting (W/cm <sup>2</sup> )	Spanning (V)
EIMM2000	250	50	2000	6,1	230/400 (Y)
EIMM3000	250	50	3000	9,1	230/400 (Y)
EIMM4500	350	100	4500	11,0	3x400 (Y)
EIMM6000	450	100	6000	10,6	3x400 (Y)
EIMM7500	550	100	7500	10,3	3x400 (Y)
EIMM9000	650	100	9000	10,1	3x400 (Y)
EIMM12000	750	100	12000	11,4	3x400 (d)

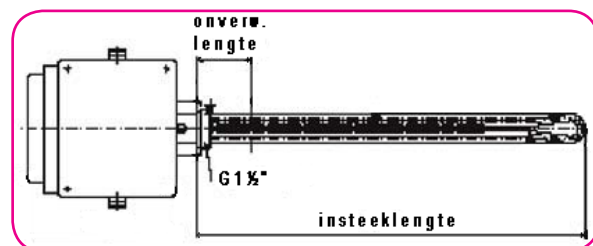
Bij de 2000W- en 3000W-uitvoering kan de aansluiting worden aangepast voor 230V toepassing.

De inschroefelementen zijn voorzien van een regelthermostaat 30...75°C en een maximaal bewaking 98°C of een regelthermostaat 30...80°C en een maximaal bewaking 110°C (opgeven bij bestelling). De knop zit aan de buitenkant van het aansluithuis.

## Speciale uitvoeringen

De inschroefelementen kunnen in diverse variaties worden gefabriceerd. Met aangepaste insteeklengte, vermogen, aansluitspanning, materiaal, thermostaten, etc..

Een veel toegepaste toepassing is het verwarmen van vloeistof in een vat met meerdere inschroefelementen. Voor het opwarmen wordt het volledige vermogen van de inschroefelementen gebruikt en als het medium op temperatuur is wordt met maar één inschroefelement de vloeistof op temperatuur gehouden.




explosie veilig inschroefelement



inschroefelementen onder in een RVS tank

Wij berekenen het vermogen benodigd voor het opwarmen, op temperatuur houden en het vermogen om de warmteverliezen te compenseren.

Inschroefelementen zijn ook in een explosie veilige uitvoering leverbaar. 

## Overige productgroepen

- Verwarmingselementen
- Ruimteverwarming
- Procesverwarming
- Explosie veilige verwarming
- Vloerverwarming
- Opritverwarming
- Tracing
- Meet- & regelapparatuur

Enon "inspiring in heating"  
Bijsterhuizen 3007a  
6604 LP Wijchen  
Tel. : 024-6455888  
Fax : 024-6454404  
Email : inspire@enon.nl  
Web : www.enon.nl