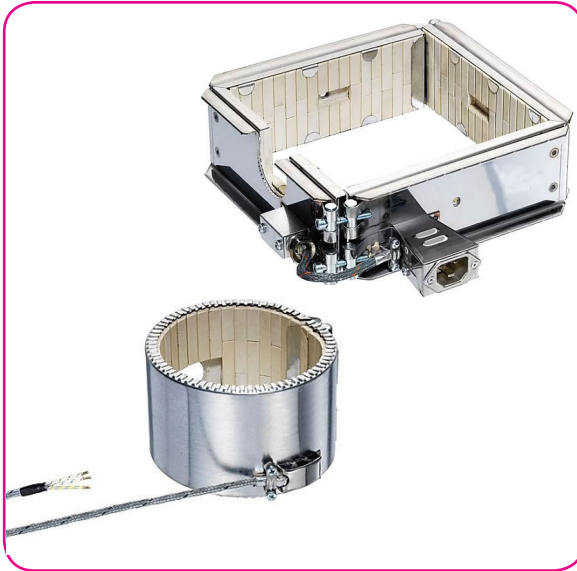


Bandelementen Keramisch

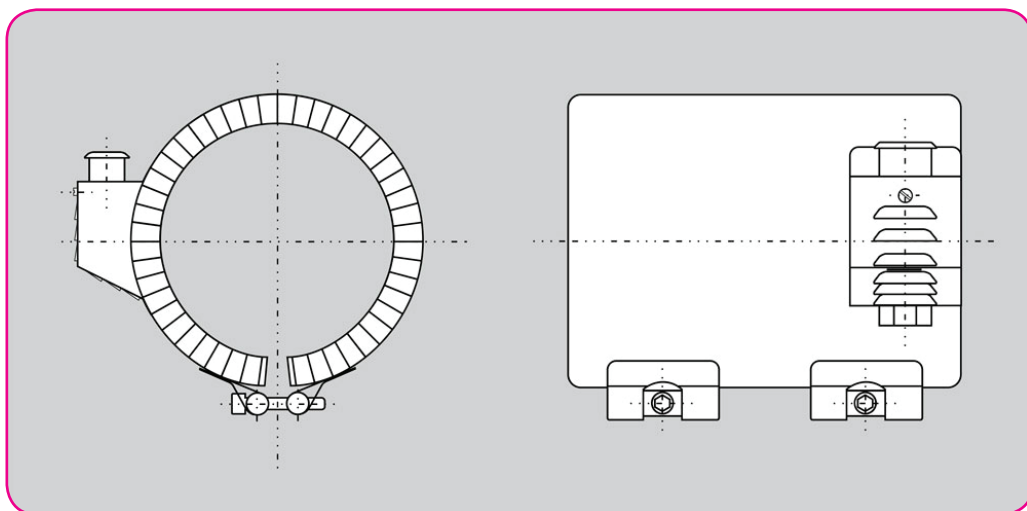
Onze keramische bandelementen zijn kwaliteitsproducten die worden toegepast in met name de kunststof- en machine- en apparatenindustrie, zoals extrusie- en spuitmachines. Keramische bandelementen worden toegepast indien zeer hoge temperaturen nodig zijn. De keramische bandelementen zijn cilindrisch of rechthoekig en worden om het te verwarmen product geklemd.



Mogelijkheden

- In verschillende afmetingen en aansluitingen
- Diverse spanningen, één of 3-fasen, ster- of driehoek schakeling
- Gat, sleuven op basis van specificatie
- Meerdelige uitvoering mogelijk
- Diverse spanmogelijkheden
- Voorbereiding t.b.v. temperatuursensor(en)
- Leveren van temperatuursensoren (thermokoppels)

Constructie voorbeeld



Technische gegevens

- | | |
|----------------------------|------------------------------|
| ■ Weerstanddraad | : NiCr 80/20 / CrAl legering |
| ■ Isolatiemateriaal | : Keramische stenen |
| ■ Mantel materiaal | : Staal |
| ■ Bedrijfstemperatuur | : max. +450°C |
| ■ Diameter | : ø60 - ø600mm |
| ■ Isolatieweerstand (koud) | : 5Mohm, bij 500V |
| ■ Aansluitspanning | : 230V of 400V |
| ■ Wattbelasting | : Tot 7,0W/cm ² |

Enon "inspiring in heating"
Bijsterhuizen 3007a
6604 LP Wijchen
Tel. : 024-6455888
Email : inspire@enon.nl
Web : www.enon.nl