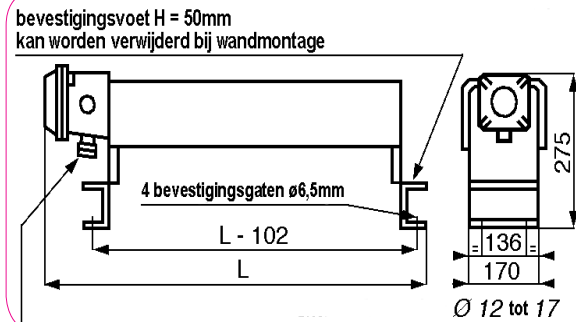
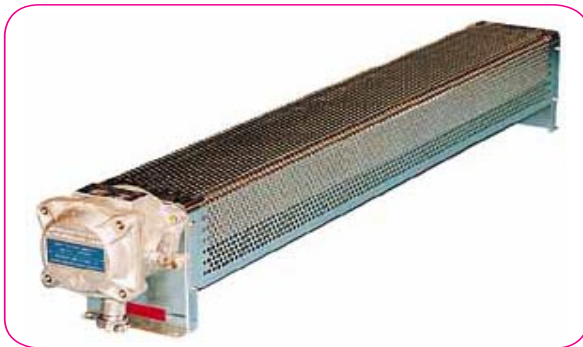


## Explosieveilige convectoren

Dit type convector is speciaal ontwikkeld voor betrouwbare ruimteverwarming in explosiegevaarlijke ruimtes, die conform ATEX 137 gezoneerd zijn. Deze convector wordt voornamelijk toegepast in de petrochemie, chemische- en farmaceutische industrie, aardolie- en aardgaswinning en distributie. Bijvoorbeeld acculaadstations, spuitcabines, opslag-ruimtes voor chemicaliën, gasstations, boorplatforms, etc..



### Voordelen

- de convector is standaard voorzien van een ruimtethermostaat
- eenvoudig te installeren en aan te sluiten
- in 230VAC en 3x400VAC uitvoering
- voorzien van explosieveilige kabelwartel

### Constructie

De convector bestaat uit beribde verwarmingselementen, die zijn omsloten door een staal gegalvaniseerd rooster. De aansluiting vindt plaats in een drukvast aansluithuis EEx d IIC T3, IP55 voorzien van een explosieveilige kabelwartel.

In het aansluithuis bevindt zich een instelbare capillairthermostaat met de ruimtesensor aan de onderkant van de convector.

### Certificering

De convector EEx d IIC T3 is geschikt voor ruimtes met een Ex-classificatie zone 1 of 2 met temperatuurklasse T3 (max. 200°C bij een omgevingstemperatuur van +200°C) en gasgroep IIC. De convector is gecertificeerd door LCIE (certificaatnr. LCIE 03 Atex 6282X voor gebruik in explosiegevaarlijke omgevingen conform de richtlijn 94/9/CE (ATEX 95).



**Explosieveilige  
industriële verwarming**

### Uitvoeringen

Type	Vermogen (Watt)	Spanning (Volt)	L (mm)	Gewicht (kg)
ECEX601065	750	230	625	12
ECEX601066	1260	230	915	18
ECEX601067	2000	230	1200	24
ECEX601064	2000	3x400	1200	24

Andere vermogens en spanningen op aanvraag.

### Overige productgroepen

- Verwarmingselementen
- Ruimteverwarming
- Procesverwarming
- Explosieveilige verwarming
- Vloerverwarming
- Opritverwarming
- Tracing
- Meet- & regelapparatuur

Enon "inspiring in heating"  
Pieter Zeemanstraat 59A  
6603 AV Wijchen  
Tel. : 024-6455888  
Fax : 024-6454404  
Email : inspire@enon.nl  
Web : www.enon.nl