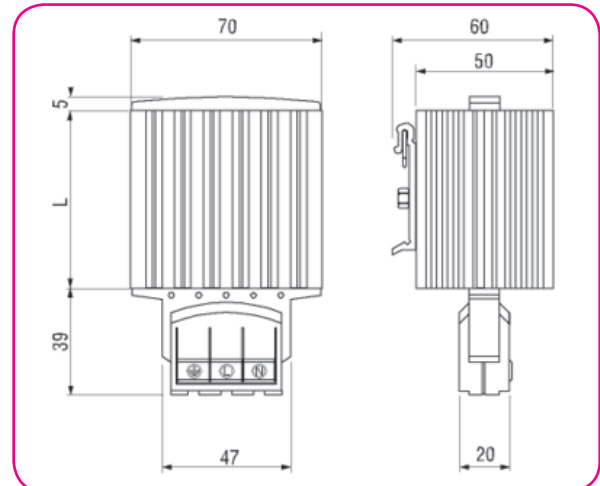
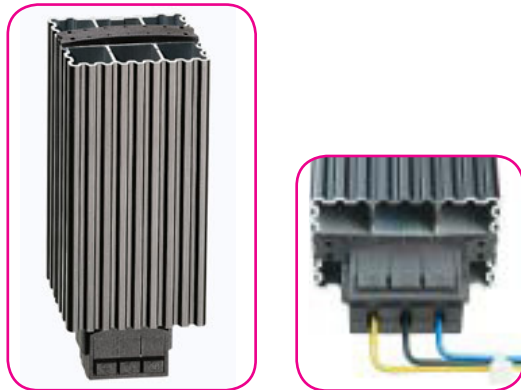


Kastverwarmers aluminium zwart

Kastverwarmers worden toegepast in schakel- regel- en instrumentatiekasten. Ze zijn bedoeld om een temperatuur te handhaven of te bereiken om zodoende condens te voorkomen, of voor het vorstvrij houden of ruimteverwarming. In onze besturingskasten passen we ze ook toe, vaak in samenwerking met een ventilator.



Constructie

De kastverwarmer is voor verticale montage en bestaat uit een zwarte aluminium geanodiseerde behuizing met daarin een zelflimiterend PTC-verwarmingselement. De kastverwarmer is voorzien van een snelle aansluiting met drukaansluitklemmen.

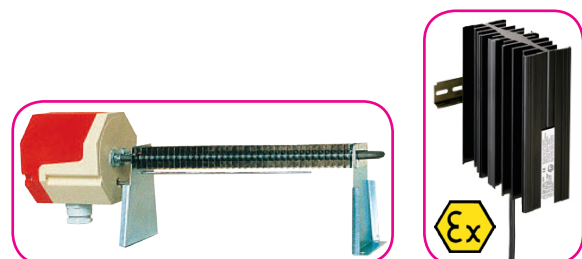
Aanwijzingen

Om de warmteafgifte van de kastverwarmers volledig te benutten, is het belangrijk deze zo laag mogelijk te plaatsen. Bij brede kasten is het zinvol meerdere of langere elementen te plaatsen voor een optimale warmteverdeling. Het gebruik van een ventilator is bij grote kasten soms aan te bevelen.

Technische gegevens

- Aansluitspanning : 120-250V AC/DC
- Verwarmingselement : PTC, zelflimiterend
- Behuizing : aluminium geanodiseerd
- Aansluiting : draadklemmen:
soepel 0,5-1,5mm²;
solide draad 0,5-2,5mm²
- Montage : clip Din rail 35mm, verticaal
- IP-klasse : IP20

Andere modellen



Kastverwarmer met
beribde elementen

Explosieveilige
kastverwarmer

Uitvoeringen

Art.nr.	Type	Vermogen (Watt)	Afmetingen LxBxD (mm)	Massa (kg)
100789	ECH-15B	15	65x70x60	0,30
100790	ECH-30B	30	65x70x60	0,30
100791	ECH-45B	45	65x70x60	0,30
100792	ECH-60B	60	140x70x60	0,40
100793	ECH75B	75	140x70x60	0,50
100794	ECH100B	100	140x70x60	0,50
100795	ECH150B	150	220x70x60	0,70

Enon "inspiring in heating"
Pieter Zeemanstraat 59A
6603 AV Wijchen
Tel. : 024-6455888
Fax : 024-6454404
Email : inspire@enon.nl
Web : www.enon.nl