

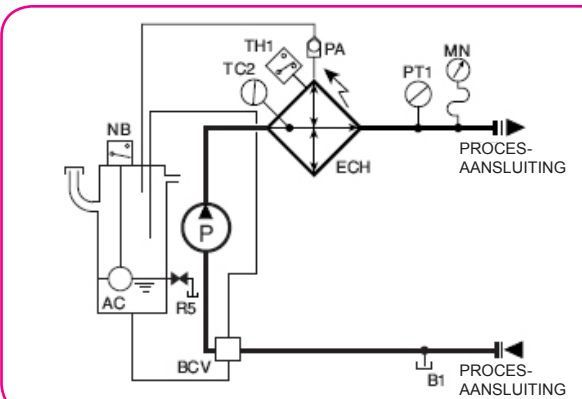
Heater units voor thermische olie

Deze plug & play verwarmingsunits zijn geschikt voor het verwarmen en regelen van thermische olie (tot 300°C) in een gesloten systeem (max. 10 barg). De units zijn gemakkelijk zonder ingrijpende aanpassingen in uw proces te integreren en eenvoudig te bedienen.



De units zijn standaard voorzien van:

- een elektrische heater: 4 - 50kW
- een centrifugaalpomp: 0,8(1,2) - 10 m³/h
- een atm. expansietank: 2 - 19 ltr
- een PID-temperatuurregelaar
- een aansluitkast: 3x400V + PE
- vermogensregeling met thyristoren
- Pt100 temperatuursensor in uitlaat oliecircuits
- een olie-niveau bewaking
- een geïsoleerde omkasting op wielen



Schema standaard model

P	= Pomp
ECH	= Heater
PA	= Automatische ontluchting
TH1	= Beveiligingsthermostaat
PT1	= Temperatuursensor olie
TC2	= Max. temperatuurbewaking
AC	= Expansietank (atmosferisch)
NB	= Laag niveau schakelaar
R5	= Niveau aftapafsluiter
B1	= Drainaansluiting
BCV	= Speed Braking Box
MN	= Manometer

Andere uitvoeringen

Heet water units

Deze plug & play units verwarmen volledig temperatuur gestuurd water tot temperaturen van 90°C bij 10barg of 12barg zonder of met expansietank, of 110°C/140°C bij 12barg met expansietank.



Heet/koud olie units

Deze units verwarmen en koelen volledig temperatuur gestuurd thermische olie tot temperaturen van 180°C/250°C/300°C bij 10bar met expansietank. Koeling via een warmtewisselaar gevoed door een extern waternetwerk.



Heet/koud water units

Deze plug & play units verwarmen en koelen volledig temperatuur gestuurd water in een gesloten systeem tot 50/150kW. Koeling via een warmtewisselaar gevoed door een extern waternetwerk.



Heet/koel water en olie units

Deze plug & play units verwarmen en koelen volledig temperatuur gestuurd water of thermische olie in een gesloten systeem tot 31kW. Het water of oliemedium wordt gekoeld via een warmtewisselaar gevoed door een interne koelunit.



Uitvoeringen

belangrijkste eigenschappen	type	vermogen (-5 +10%)	Flow (m ³ /h)	drukval delta p (bar)	afmetingen (mm)	gewicht (kg)
- Atmosferische expansietank - Temperatuur thermische olie tot 180°C - Max. werkdruk: 10 bar - Centrifugaalpomp - PID-regelaar met digitaal display - Handmatige olievulling - Display oliepeil en min. oliepeil	10813-04	4 kW	0,8	4,2	390x680x780	90
	10813-06	6 kW	1,2	3,0	390x680x780	90
	10813-10	10 kW	2,0	4,7	390x680x780	100
	10813-14	14 kW	3,0	4,5	390x680x780	100
	10813-19	20 kW	4,0	2,7	500x1100x1200	160
	10813-29	30 kW	6,0	3,1	600x1280x1600	240
	10813-39	40 kW	8,0	3,9	600x1280x1600	240
10813-49	50 kW	10,0	3,8	600x1280x1600	270	
- Atmosferische expansietank - Temperatuur thermische olie tot 250°C - Max. werkdruk: 10 bar - Centrifugaalpomp - PID-regelaar met digitaal display - Handmatige olievulling - Display oliepeil en min. oliepeil	10813-07	6 kW	1,2	0,9	390x680x780	90
	10813-11	10 kW	2,0	2,2	500x1100x1200	100
	10813-15	14 kW	3,0	2,7	500x1100x1200	100
	10813-20	20 kW	4,0	3,2	500x1100x1200	240
	10813-30	30 kW	6,0	2,5	600x1280x1600	270
	10813-40	40 kW	8,0	3,5	600x1280x1600	270
	10813-50	50 kW	10,0	3,5	600x1280x1600	270
- Atmosferische expansietank - Temperatuur thermische olie tot 300°C - Max. werkdruk: 10 bar - Centrifugaalpomp - PID-regelaar met digitaal display - Handmatige olievulling - Display oliepeil en min. oliepeil	10813-08	6 kW	1,2	0,9	400x900x1060	90
	10813-12	10 kW	2,0	2,2	500x1100x1200	100
	10813-16	14 kW	3,0	2,7	500x1100x1200	100
	10813-21	20 kW	4,0	3,2	500x1100x1200	240
	10813-31	30 kW	6,0	2,5	600x1280x1600	270
	10813-41	40 kW	8,0	3,5	600x1280x1600	270
	10813-51	50 kW	10,0	3,5	600x1280x1600	270

Opties en accessoires

- Afstandbediening, 0-10VDC of 4 - 20mA
- Spanningsomschakeling van 400V naar 230VAC
- Verschillende aansluitingen: RS 485, Field bus ...
- Temperatuurregeling door externe sensor
- RVS omkasting
- Pomp met een grotere capaciteit
- Spare parts
- Filters
- Training op locatie
- Andere opties op aanvraag

Overige productgroepen

- Verwarmingselementen
- Ruimteverwarming
- Procesverwarming
- Explosieveilige verwarming
- Vloerverwarming
- Opritverwarming
- Tracing
- Meet- & regelapparatuur

Enon "inspiring in heating"
 Pieter Zeemanstraat 59A
 6603 AV Wijchen
 Tel. : 024-6455888
 Fax : 024-6454404
 Email : inspire@enon.nl
 Web : www.enon.nl